

BD FACSCalibur™ フローサイトメーター

A Complete System for Today's Laboratory



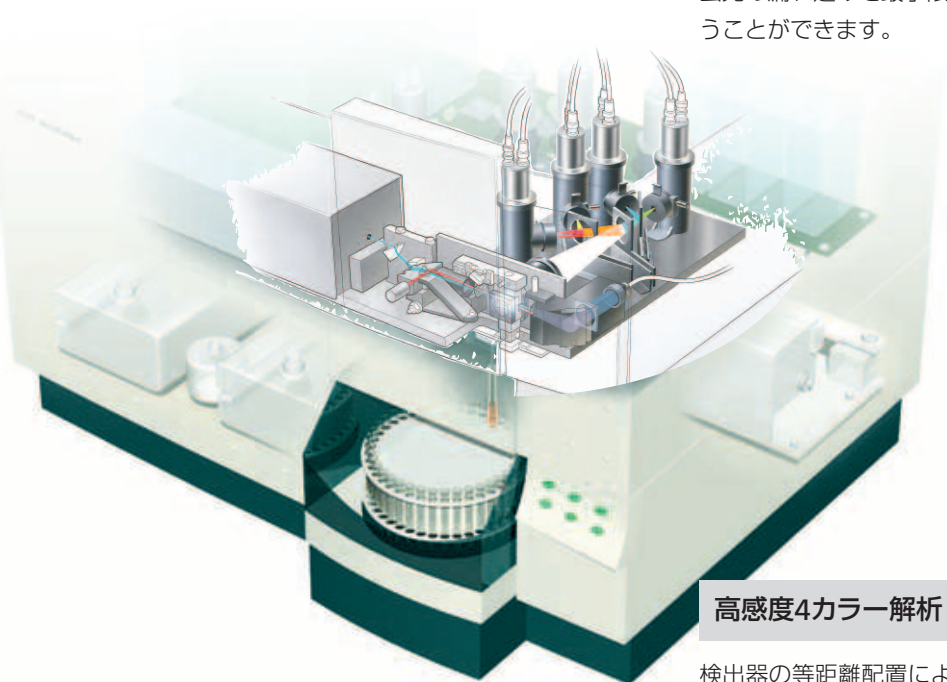
Helping all people
live healthy lives



Complete System for Clinical Laboratory

デュアルレーザー

空冷アルゴンレーザー488nmと半導体赤色レーザー635nmの2本のレーザー（オプション）を搭載し、最大4個の蛍光検出を可能にしています。2本のレーザーは異軸で照射して蛍光信号を検出します（セパレートビームスポット方式）。レーザー間の蛍光の相互の影響を物理的に軽減することができ、蛍光の漏れ込みを最小限に抑え、複雑な機器設定をせずに4カラー測定を行うことができます。



高感度4カラー解析

検出器の等距離配置により精度の高いマルチカラー測定が行えます。分岐光学検出システムは蛍光シグナルが透過するダイクロイックフィルター数の少ない構成のため、蛍光の減衰が少ない高感度な検出方法です。

オールインワン

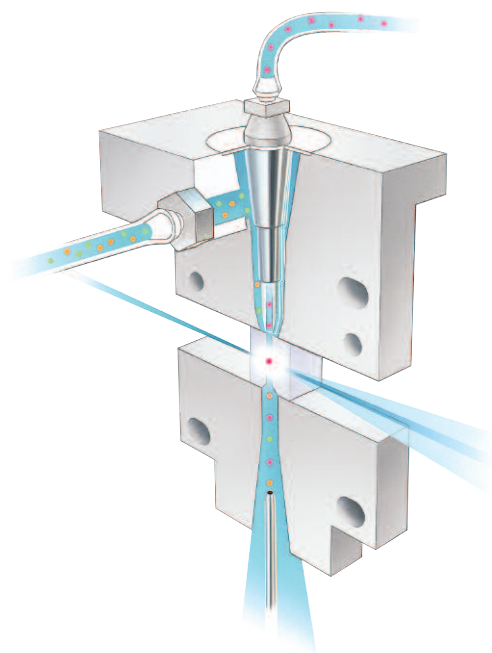
BD FACSCaliburはシースタック、廃液タンク、加圧ポンプ等をすべて本体内部に収納したオールインワン設計です。研究室および検査室のスペースを有効に活用することができます。

位置調整不要のレーザー、検出器

空冷アルゴンレーザー488nm、半導体赤色レーザー635nmの2本のレーザーは固定されており、また光学検出レンズはフローセルに組み込まれているため、オペレータによるレーザーの光学調整も必要ありません。冷却効率の高い設計のため搭載レーザーを長期間使用することが可能です。

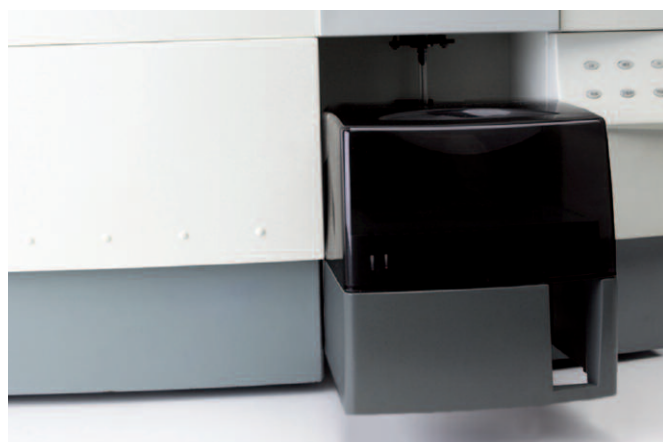
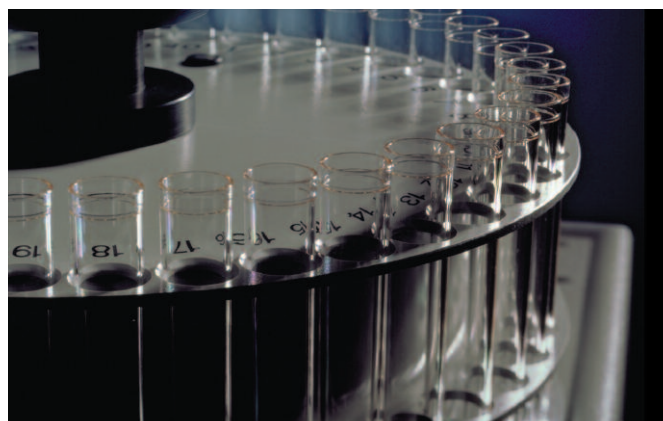
ソーティングモジュール増設

セルキャプチャー方式のソーティングモジュールを増設することができます。この方式は完全な密閉系構造なので、エアロゾルの発生のない安全なソーティングが行えます。液滴形成の調整が必要なく、ソートゲート、ソートモード、捕集細胞数の設定後にスタートボタンを押すだけの簡単操作で細胞分取が可能です。



サンプルローディングシステム

BD FACS ローダーオプションを装備することにより、最大40本の試験管をカローセルにセットし、試験管のローディングを自動で行います。BD FACS High Throuput Samplerオプションは、96ウェルまたは384ウェルプレートからのサンプル供給を自動で行います。いずれのオプションもデータの取り込み、保存、解析、印刷を自動で行うことができるため、実験および検査の作業効率を高めることができます。用途にあった自動化オプションを選択いただけます。



容易なメンテナンス

機械本体のトップカバーは簡単に開閉できるためメンテナンス作業が容易に行えます。レーザーおよびフローセル、電子回路はすべてトップカバー開閉によりメンテナンスが行える設計になっており、高い作業効率を得られます。サンプル吸引部からフローセルまでの距離が垂直で短く設計されており、またステンレス製のため、つまりにくく、メンテナンスも容易です。

仕様

BD FACSCalibur™ フローサイトメーター

機種名	BD FACSCalibur HG フローサイトメーター			
	3カラータイプ 自動細胞解析装置 (アナライザータイプ)	3カラータイプ 自動細胞解析分離装置 (ソータータイプ)	4カラータイプ 自動細胞解析装置 (アナライザータイプ)	4カラータイプ 自動細胞解析分離装置 (ソータータイプ)
レーザー	青：488 nm 空冷アルゴンレーザー		青：488 nm 空冷アルゴンレーザー 赤：635 nm 空冷半導体レーザー	
光学測定部	クォーツ製フローセル/内径430×180 μm 分岐光学検出システム		クォーツ製フローセル/内径430×180 μm デュアルレーザー異軸光学システム 分岐光学検出システム	
測定パラメータ	前方散乱光 側方散乱光 緑色蛍光 オレンジ蛍光 赤色蛍光 時間		前方散乱光 側方散乱光 緑色蛍光 オレンジ蛍光 赤色蛍光(青色レーザー用) 赤色蛍光(赤色レーザー用) 時間	
測定解像度	全パラメータにつき256チャンネルまたは1024チャンネル			
ダイナミックレンジ	4 decade ログ(全パラメータ)			
蛍光感度	FITC：<200 MESF			
蛍光分解能	PI染色したDNA QCキットのCENのG0/G1ピーク値を測定した場合、CV値3%以下			
ソーティング	解析のみ	フローセル内セルキャプチャー 方式完全密閉	解析のみ	フローセル内セルキャプチャー 方式完全密閉
ソーティングモード	解析のみ	3モード	解析のみ	3モード
細胞捕集	解析のみ	50 mLコニカルチューブ オプション装着時： セルカルチャーインサート メンブレンフィルタ	解析のみ	50 mLコニカルチューブ オプション装着時： セルカルチャーインサート メンブレンフィルタ
ソート機能	解析のみ	純度：95%以上 回収率：50%以上	解析のみ	純度：95%以上 回収率：50%以上
コンピュータ	Macintosh(デスクトップタイプ) 液晶カラーモニター(18インチ以上) 高速カラープリンタ 拡張キーボード マウス			
標準ソフトウェア	BD CellQuest Pro (測定・解析用) BD FACSComp (測定条件設定・感度試験用)			
電源	100V AC、50-60Hz 15A 第三種接地(本体、ソート、BD FACS ローダー 使用時) 100V AC、50-60Hz 5A 第三種接地(コンピュータシステム)			
サイズ/重量	本体：914mm(幅) × 615mm(奥) × 673mm(高) / 110 kg コンピュータ：480mm(幅) × 410mm(奥) × 540mm(高) / 33 kg プリンタ：546mm(幅) × 675mm(奥) × 482mm(高) / 32kg			
設置規格	1800mm(幅) × 1000mm(奥)：本体、コンピュータ、プリンタを横に配置した場合			

販売名: BD FACSCalibur HG フローサイトメーター
製造販売届出番号: 07B1X00003000012

Macintoshは、Apple Inc.の商標です。BD、BDロゴおよびその他の商標はBecton Dickinson and Companyが保有します。©2009 BD



製造販売元

日本ベクトン・ディッキンソン株式会社

〒960-2152 福島県福島市土船字五反田1

本社: 〒107-0052 東京都港区赤坂4-15-1 赤坂ガーデンシティ

www.bd.com/jp/

お客様情報センター

製品関連・資料請求/納期・在庫

☎ 0120-8555-90

Fax: 024-593-5761

BD Biosciencesに関する技術的、学術的なお問い合わせ先
セルアナリシス学術カスタマーサポート

☎ 0120-4890-77

E-Mail: tech_cell@bd.com

インストルメンツサポートホットライン

☎ 0120-7099-12