

機械器具 47 注射針及び穿刺針
管理医療機器 骨髓生検キット(JMDN:16833000)

BD 骨髓生検針 (ジャムシディ骨髓生検針)

再使用禁止

【禁忌・禁止】

1. 再使用禁止
2. 再滅菌禁止
3. 本製品は、腸骨組織の採取のために使用するものであるため、その他の用途には使用しないこと。

*【形状・構造及び原理等】

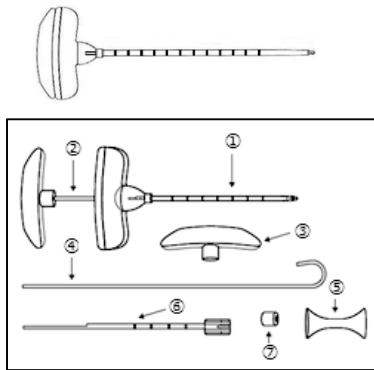
1. 構成

ジャムシディ骨髓生検針

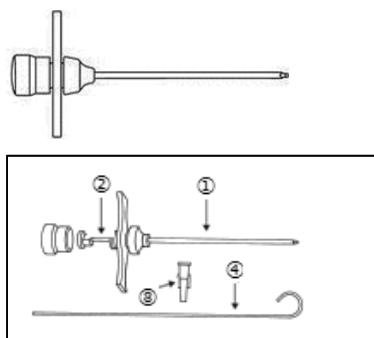
番号	名 称	
①	生検針	カニューレ
②	(本体)	スタイレット
③	ユニバーサルキャップ	
④	プローブ	
⑤	プローブガイド	
⑥	クレードル	
⑦	デプスストップ	
⑧	ルアーロック・アダプタ	

カニューレハンドル形状	カニューレ先端形状
Tハンドル	クレスト型
レギュラーハンドル	ラウンド型

* Tハンドル



レギュラーハンドル



主な原材料 ステンレス鋼

2. 適用部位または用途
腸骨

【使用目的又は効果】

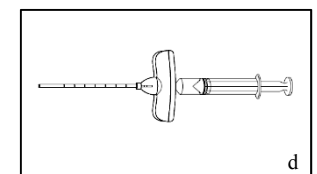
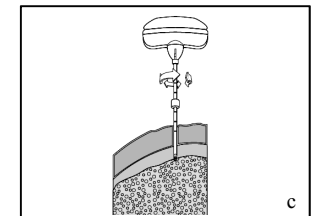
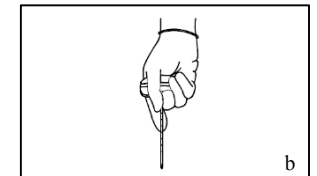
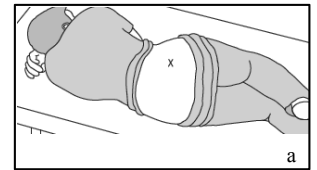
本品は、骨髓生検で組織標本を吸引又は採取するために用いる。

*【使用方法等】

ジャムシディ骨髓生検針の製品を使ってできる生検は、後上腸骨稜生検である。

1. 吸引手技（ジャムシディ骨髓生検針）

- 1) 患者を右ないし左の側臥位にし、背中を無理なく曲げさせ、膝頭を胸の方へ引かせる。(a)あるいは患者に腹臥位をとらせてもよい。
- 2) 後上腸骨稜にインクでマークをつける。
- 3) 無菌操作法により皮膚を消毒し、穿刺する部位を準備する。
- 4) 局所麻酔薬を骨膜まで浸潤させる。
- 5) カニューレを挿入する前に、必要に応じてメスで皮膚を切開する。
- 6) 手のひらで保持ハンドルをしっかりと持つ。(b)
- 7) 切開部位よりカニューレを刺入し、時計回り、反時計回りと交互に45度程度回しながら、しっかりと力を加え、ゆっくりとカニューレを刺入する。(c) 骨髓腔に入ったことは、抵抗が弱まったことで分かる。
- 8) スタイレット保持部をゆるめ、スタイレットをカニューレハンドルから引き抜く。
- 9) カニューレ針基部にシリンジ（構成外）を取り付ける。ルアーロックタイプのシリンジを取り付ける場合は、ルアーロック・アダプタを使用する。(d)
- 10) シリンジの内筒をすばやく引き、陰圧をかけて組織を吸引する。吸引した組織を取り出す。



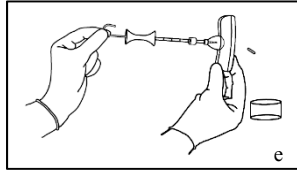
* 2. 生検手技（ジャムシディ骨髓生検針）

- 1) 患者を右ないし左の側臥位にし、背中を無理なく曲げさせ、膝頭を胸の方へ引かせる。あるいは患者に腹臥位をとらせてもよい。
- 2) 後上腸骨稜にインクでマークをつける。
- 3) 無菌操作法により皮膚を消毒し、穿刺する部位を準備する。
- 4) 局所麻酔薬を骨膜まで浸潤させる。
- 5) カニューレを挿入する前に、必要に応じてメスで皮膚を切開する。

- 6) 手のひらで保持ハンドルをしっかりと持つ。
- 7) 切開部位よりカニューレを刺入し、時計回り、反時計回りと交互に45度程度回しながら、しっかりと力を加え、ゆっくりとカニューレを刺入する。骨髄腔に入ったことは、抵抗が弱まったことで分かる。
- 8) スタイレット保持部をゆるめ、スタイレットをカニューレハンドルから引き抜く。
- 9) カニューレを、時計回り、反時計回りと交互に45度程度回しながら、十分な骨髄が得られるまで、ゆっくりとカニューレを進める。

10) カニューレを左右交互にゆっくり回転しながら引き抜く。

11) カニューレを患者から抜去した後、カニューレにプロンプを通し採取検体を押し出す。(e)

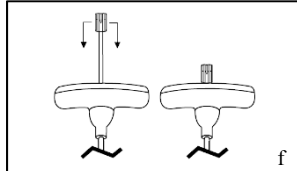


〈クレードルを使用する場合〉

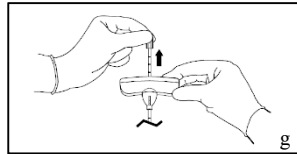
ジャムシディ骨髄生検針Tハンドルでクレードルを使用する場合は、上記1)～9)を行った後、以下のように操作を続ける。

10) クレードルをカニューレに挿入する。

11) クレードルをカニューレハンドル部に向けて、または抵抗が感じられるまで前進させる。(f)

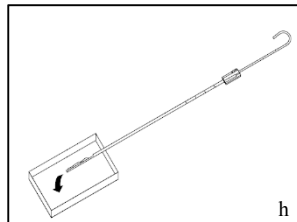


12) カニューレハンドルとクレードルを一緒に回転させる。



13) カニューレからクレードルを取り外す。(g)

14) プロンプをクレードル基部に通し採取検体を押し出す。(h)



15) 処置が完了したら、カニューレを左右交互にゆっくり回転しながら引き抜く。

*** 〈使用方法に関連する使用上の注意〉**

- 1) 患者に使用する前に、製品が正常に動作することを確認すること。
- * 2) 生検針先端（スタイレット、カニューレ及びクレードル）が正しい位置に挿入されるまで、スタイレット及びクレードルの保持部を回さないこと。
- * 3) 生検針先端（スタイレット、カニューレ及びクレードル）の適切な位置を確認して操作すること。
- * 4) 穿刺を複数回行う場合には、毎回の穿刺前に生検針先端（スタイレット、カニューレ及びクレードル）に異常が無いことを確認すること。
- * 5) 余分に力を加えると生検針（スタイレット、カニューレ及びクレードル）が曲がる可能性がある。
- * 6) 生検針（スタイレット、カニューレ及びクレードル）を20度以上曲げると、屈曲したり破損する可能性がある。

*** 【使用上の注意】**

〈重要な基本的注意〉

- 1) 生検は無菌的に実施すること。
- 2) 本品は骨髄内生検の処置を熟知した医師が使用すること。
- * 3) 穿刺部位と患者の身体構造に基づき、適切なサイズの製品を選

択するとともに、画像情報を適宜参照すること。

- 4) 複数の患者には使用しないこと。
- 5) 包装を開封したら、速やかに使用すること。
- 6) 採取量は、目標組織の性状によって異なることに留意すること。
- 7) 針刺しに十分注意すること。万が一、針刺し損傷が起きた場合は、施設のプロトコルに従い、直ちに適切な処置を講じること。
- * 8) 抗凝固療法を受けている患者や出血性疾患を伴う患者に生検を行う場合には、しかるべき医学的判断に基づき慎重に使用すること。
- * 9) 胸骨穿刺には使用しないこと。胸部の臓器または血管を損傷する恐れがある。

〈不具合・有害事象〉

- 1) 不具合
 - (1) 生検針(スタイレット、カニューレ及びクレードル)の断裂、破損
 - (2) 屈曲等による抜去困難
- 2) 有害事象
 - (1) 目的外部位組織の損傷
 - (2) 出血
 - * (3) 疼痛
 - * (4) 血腫
 - (5) 腫瘍の転移
 - (6) 穿刺孔周囲の創部感染
 - (7) 穿刺孔周囲の発赤

【保管方法及び有効期間等】

〈保管方法〉

室温下で、水濡れに注意し、直射日光及び高温多湿を避けて保管すること。

〈有効期間〉

本品の使用期限は包装に記載。(自己認証による。)

【製造販売業者及び製造業者の氏名又は名称等】

製造販売業者：

日本ベクトン・ディッキンソン株式会社

TEL：0120-8555-90（カスタマーサービス）

外国製造業者：

ケアフュージョン 2200 社

CareFusion 2200, Inc

国名：アメリカ合衆国